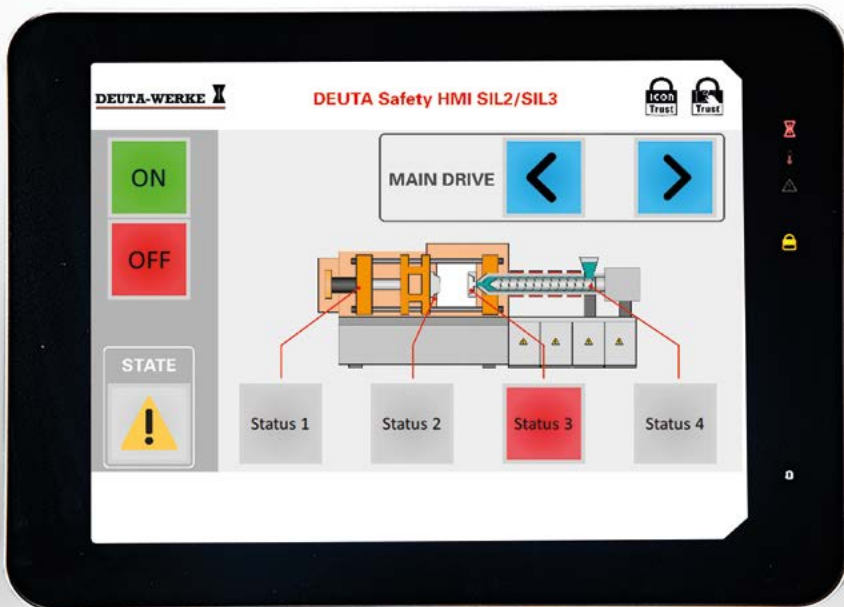


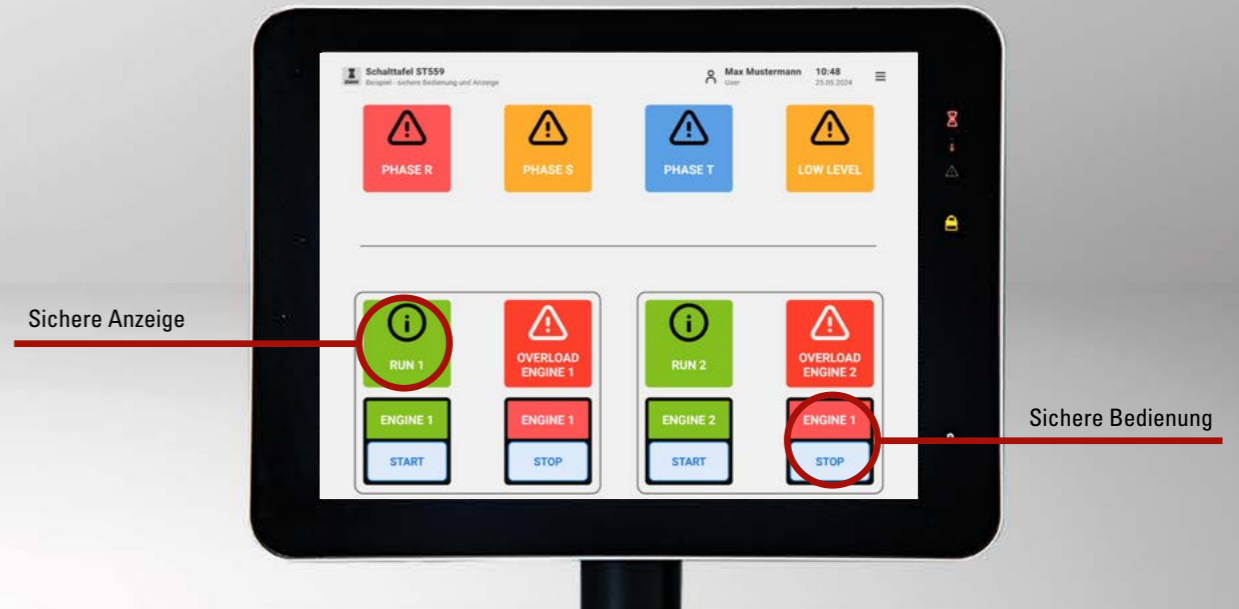
D-SelectTrust Panel

Einfach sichere HMIs



Flexibel.
Sicher bis SIL3.

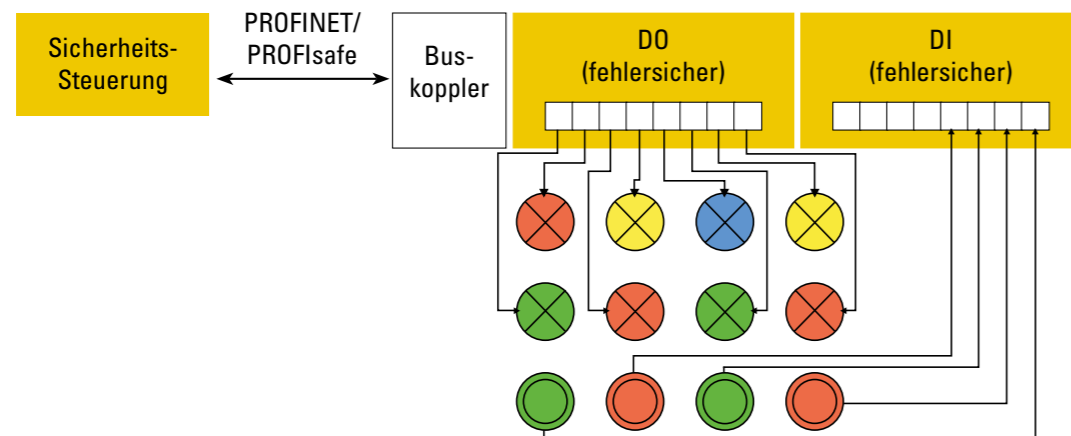




» Schalttafeln - Sicher - aber statisch & unflexibel «

Stand der Technik für sichere Bedienung und Anzeige

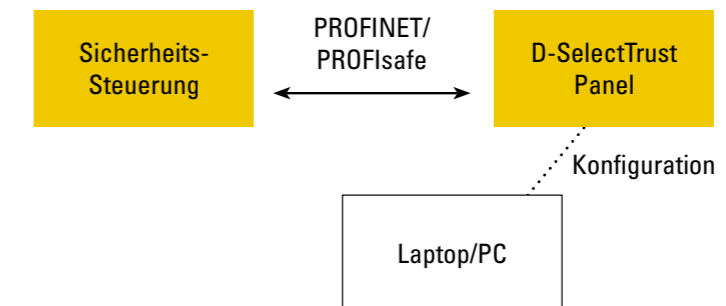
Für eine funktional sichere Anzeige und Eingabe für Sicherheitssteuerungen liefern Schalttafeln die nötige Sicherheitsstufe – auf Kosten von Zeit und Flexibilität in allen Projektphasen: Grundlegende Entscheidungen bei der Erstprojektierung lassen sich später nur mit hohem Aufwand revidieren. Auch einfache Änderungen und Ergänzungen bedürfen eines Wartungsfensters und im Betrieb müssen die Bedienelemente regelmäßig geprüft werden.



» D-SelectTrust Panel - Innovation für funktional sichere und flexible HMIs «

Schalttafeln digital, flexibel – und sicher bis SIL3

Das D-SelectTrust Panel ist ein HMI auf Basis eines brillanten TFT-Bildschirms. Leuchtmelder und Taster lassen sich in kürzester Zeit per Webbrowser konfigurieren - und vielfältig projektspezifisch anpassen. Zeit- und kostenintensive Arbeitsschritte bei Projektänderungen entfallen. Die neuen Bedieneinheiten werden auf dem HMI remote rekonfiguriert.



»In 3 Schritten zu einer sicheren HMI-Oberfläche«

1. Gestalten

Der Benutzer platziert die gewünschten Bedienelemente auf der Oberfläche. Text oder grafische Symbole sowie die Farbe lassen sich für jedes Feld frei auswählen.



2. Übertragen und Erzeugen

Die Daten werden vom Browser auf das D-SelectTrust Panel übertragen. Es wird eine IconTrust® Konfiguration mit einem zugehörigen Report erzeugt, der für die Verifikation und Dokumentation verwendet werden kann.



3. Integrieren

Jetzt sind alle Felder des D-SelectTrust Panel per PROFIsafe mit der Sicherheitssteuerung verbunden. Das D-SelectTrust Panel kann in die Anlage integriert werden.



»Zertifizierte Sicherheit«

Die Safety-Basis für D-SelectTrust Panels ist die sichere IconTrust®- und SelectTrust®-Technologie. Sie wird weltweit in rund 20.000 HMI-Geräten eingesetzt. Die patentierten Trust-Funktionen stellen sicher, dass sicherheitsrelevante Displayinhalte funktional sicher dargestellt werden.

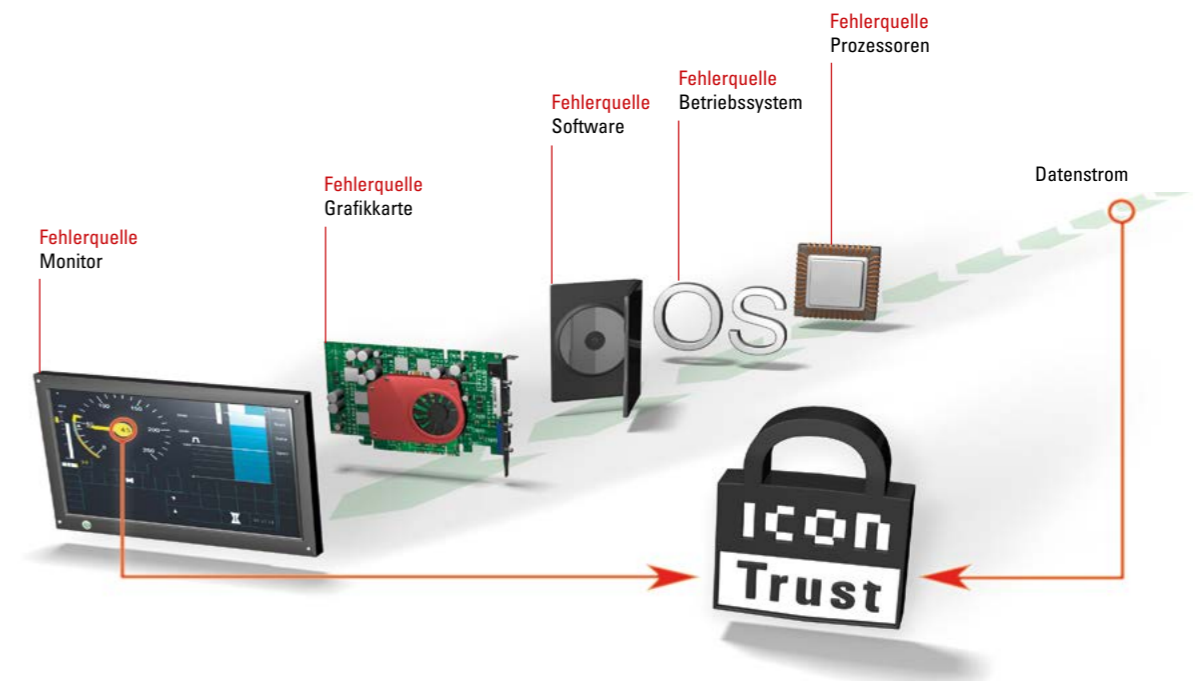
Die Trust-Technologien bieten im Gegensatz zu herkömmlichen Verfahren mehr Sicherheit, denn die Anzeigen und Bedienungen in sicherheitsrelevanten Bereichen eines HMIs repräsentieren zuverlässig die ermittelten Werte. Der Nutzer kann sofort erkennen, wenn Abweichungen auftreten.

Die sichere IconTrust®-Technologie zertifiziert bis SIL3

- ✓ • Gem. EN 50126,
EN 50128,
EN 50129
- ✓ • Gem. IEC 61508
- ✓ • PROFIsafe

Laufende Zertifizierung für D-SelectTrust Panel

- ✓ • IEC 61508
- ✓ • ISO 13849 PLe
- ✓ • IEC 62061 SIL3
- ✓ • PROFINET / PROFIsafe
- ✓ • IEC 62443-4-2 SL-1



»Sichere Konfiguration«

Flexible HMIs für sichere Anwendungen

Das D-SelectTrust Panel bietet bis zu 20 Anzeige- oder Eingabefelder – vergleichbar mit Leuchten und Tastern in Schalttafeln. Die Felder sind in einem (konfigurierbaren) Raster angeordnet.

Für den Bediener ist die Bedeutung der Felder mittels Text, Icons oder Grafiken sowie Farben klar und einfach ablesbar. Mit einem konfigurierbaren Hintergrundbild kann die Zuordnung der Anzeige- und Eingabefelder zu Anlagenkomponenten für den Bediener intuitiv verdeutlicht werden.

Für ergänzende, nicht-sichere Informationen (beispielsweise historische Werte, Verlaufskurven oder Arbeitsanweisungen) steht ein optionaler „Webview“ zur Verfügung, der neben den Feldern angezeigt wird. Änderungen am HMI sind in allen Projektphasen schnell und einfach umsetzbar.

Einbindung in bestehende SPS-Systeme

Die Integration mit Sicherheitssteuerungen erfolgt wie gewohnt über eine GSD Datei. Der Konfigurations-Report des D-SelectTrust Panel kann als Grundlage für die Ansteuerung der Anzeige- und Eingabe-Felder verwendet werden, sowie für Integrationstests.

Konfiguration mit Webbrowser

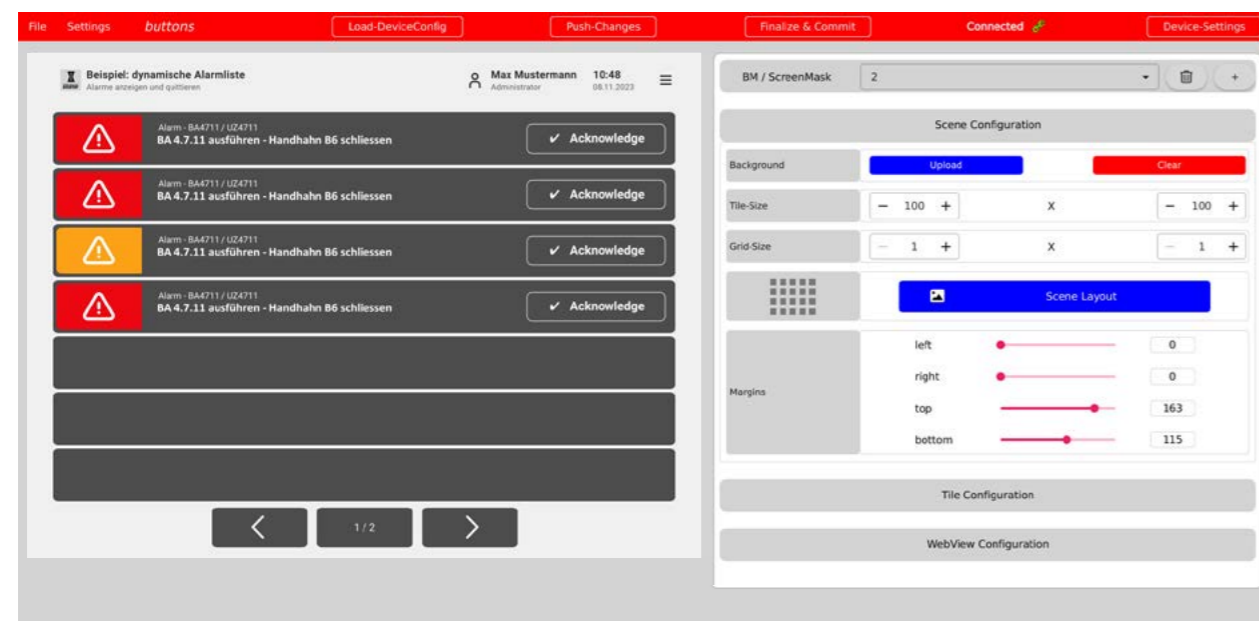
Die auf dem HMI dargestellten Felder sind über eine Weboberfläche leicht und flexibel editierbar. Diese zeigt zentral eine Live-Vorschau der HMI-Konfiguration. Eine Vorschau direkt auf dem D-SelectTrust Panel ist ebenfalls jederzeit möglich.

So können alle Eigenschaften der einzelnen Felder, aber auch globale Einstellungen wie Feldgröße und -abstände sowie die Ausrichtung des Rasters leicht passend eingestellt werden.

Die erstellte Konfiguration auf das Gerät bringen

SelectTrust Panel-Konfigurationen, können lokal heruntergeladen werden. So kann einfach eine Konfigurationsbibliothek verschiedener Anwendungen und Revisionsstände aufgebaut werden.

Die Konfigurationsdateien können jederzeit zur weiteren Bearbeitung in die Weboberfläche oder direkt auf ein Gerät geladen werden. Die Replizierung auf weitere D-SelectTrust Panel kann remote über Netzwerk erfolgen. Beispielsweise können so Änderungen von einem Gerät schnell auf alle weiteren D-SelectTrust Panel in der Anlage übertragen werden.



»Mit Zeit- und Kostenersparnis«



IconTrust® Safety

- Anzeige und Eingabe bis SIL3 (nach IEC 61508)
- Vollständig technisch überwacht
- Keine manuelle Verfügbarkeitsprüfung nötig („Lampentest“)
- Bewährte Technologie – seit über 10 Jahren im Einsatz
- Langzeitverfügbarkeit durch Einsatz im Bahnbereich



Projektierung / Engineering

- Per Webbrowser, keine separate Software notwendig
- Schnelles Neu- und Umplanen ohne Aus- und Einbau
- Einfacher Aufbau einer Konfigurations-Bibliothek
- Leichte Duplizierung auf weitere Geräte (Redundanz, Austausch)



Flexibilität

- Belegung und Darstellung der Felder frei zuweisbar
- Schneller Wechsel zwischen Revisionsständen oder Varianten
- Änderungen remote einspielbar, keine Neuverdrahtung oder Montage
- Nicht-SIL Inhalte jederzeit änderbar ohne Einfluss auf Safety



Ergonomie

- Intuitives Bedienen und Beobachten
- Keine verfahrensgestützte Bedienerbeteiligung erforderlich
- Verdeutlichung der Bedienelemente über Schaubilder möglich



Security

- IconTrust® bündelt alle Safety-Massnahmen
- diversitär und separat zu Visualisierung und System
- Software- oder Betriebssystem-Aktualisierung ohne Rückwirkung auf Safety

D-SelectTrust Panel

Bedienung		Schnittstellen	
Betriebsart	Komplexe Bedienfelder, Mehrseitig, Grenzwerteingabe, Parameter-Eingabe & Anzeige	Ethernet	2x PROFINET mit MRP, 1x Service
Anwendungsfälle	Alarmpanel, Schrittkette, Rezeptauswahl, komplexes Bedienpanel	PROFINET	
Anzahl Bildschirmseiten	konfigurierbar	Conformance Class	CC-B (RT)
Ein-/Ausgabe-Felder	20 pro Bildschirmseite	MRP	ja
Feldbeschriftung & Farben	Frei definierbar	Profil	PROFIsafe V2.4 / V2.6.1
Display		Schutzart	
Displaygröße	12.1"	Frontseite/Rückseite	IP42
Auflösung	1024x768	Engineering Software	
Touch-Typ	kapazitiv	Projektierung	Weboberfläche / GSDML
Funktionale Sicherheit (IEC61508)		Umgebungsbedingungen	
Anzeige	SIL3	Einbaulage	Querformat
Eingabe	SIL2	Temperatur	-25°C bis +55°C
		Stromversorgung	
		Versorgungsspannung	24V DC

DEUTA-WERKE

Paffrather Straße 140 | 51465 Bergisch Gladbach | Deutschland
Telefon +49 (0) 2202 958-100 | Fax +49 (0) 22 02 958-145
support@deuta.de | www.deuta.com | www.icontrust.com



DEUTA-WERKE GmbH | Paffrather Str. 140 | 51465 Bergisch Gladbach | Deutschland | Telefon +49 (0) 2202 958-100 | Fax +49 (0) 22 02 958-145 | E-Mail: support@deuta.de | www.deuta.com
Vertreten durch die Geschäftsführer: Herr Dr. Rudolf Ganz und Herr Thomas Blau | Registergericht: Amtsgericht Köln, Registernummer: HRB Köln 67 107 | Umsatzsteuer-Identifikationsnummer gemäß §27 a Umsatzsteuergesetz: DE 265417448 | Die im Prospekt abgedruckten Fotos und Beiträge sowie sonstige Inhalte sind urheberrechtlich geschützt. Der Nachdruck, die Vervielfältigung, die Verbreitung sowie sonstige urheberrechtsverletzende Handlungen sind nur mit vorheriger schriftlicher Genehmigung der DEUTA-WERKE GmbH zulässig.

Die Angaben in diesem Prospekt erfolgen ausschließlich zu allgemeinen Informationszwecken und stellen nur Beispiele für unsere Standardprodukte dar. Bei den Angaben im Prospekt handelt es sich nicht um verbindliche Beschaffungsangaben. Die DEUTA-WERKE GmbH hat die Informationen sorgfältig geprüft, übernimmt jedoch keinerlei Haftung für die Aktualität, Richtigkeit, Vollständigkeit oder Qualität der bereitgestellten Informationen. Jeweils gewünschte Leistungsmerkmale eines Produktes sind im Einzelfall beim Kauf zu vereinbaren. Beim Kauf vereinbarte Abweichungen von den abgebildeten Standardprodukten sind allein maßgeblich.

Die in diesem Prospekt abgebildeten und beschriebenen Produkte entsprechen dem Stand der Endredaktion dieses Prospektes. Zwischenzeitliche Änderungen bleiben vorbehalten. Die Bezeichnungen DEUTA REDBOX®, IconTrust®, SelectTrust®, SignalTrust®, MouseTrust®, D-SmartView®, D-EcoView®, D-PowerView® und DEUTA RedCloud® sind eingetragene Marken der DEUTA-WERKE GmbH. IconTrust® und SelectTrust® sind patentierte Erfindungen der DEUTA-WERKE GmbH. Die Verwendung der Marken und Patente ist ohne vorherige schriftliche Genehmigung der DEUTA-WERKE GmbH untersagt.